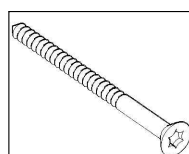
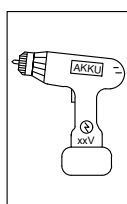
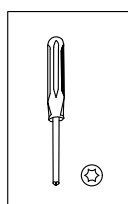
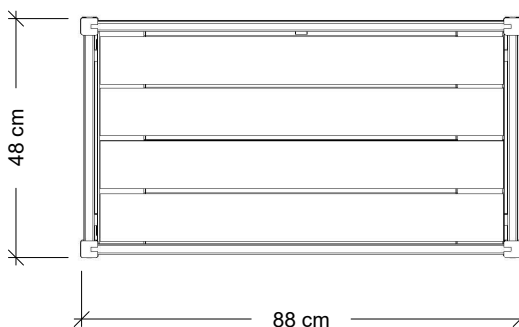
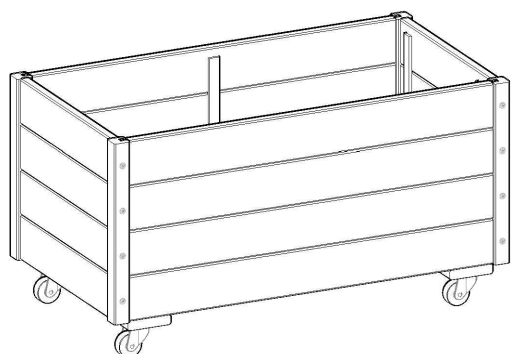
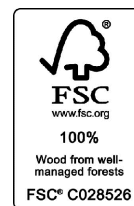


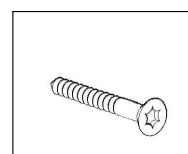
# 18276-15



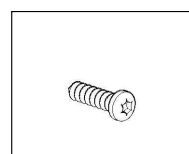
www.plus.dk



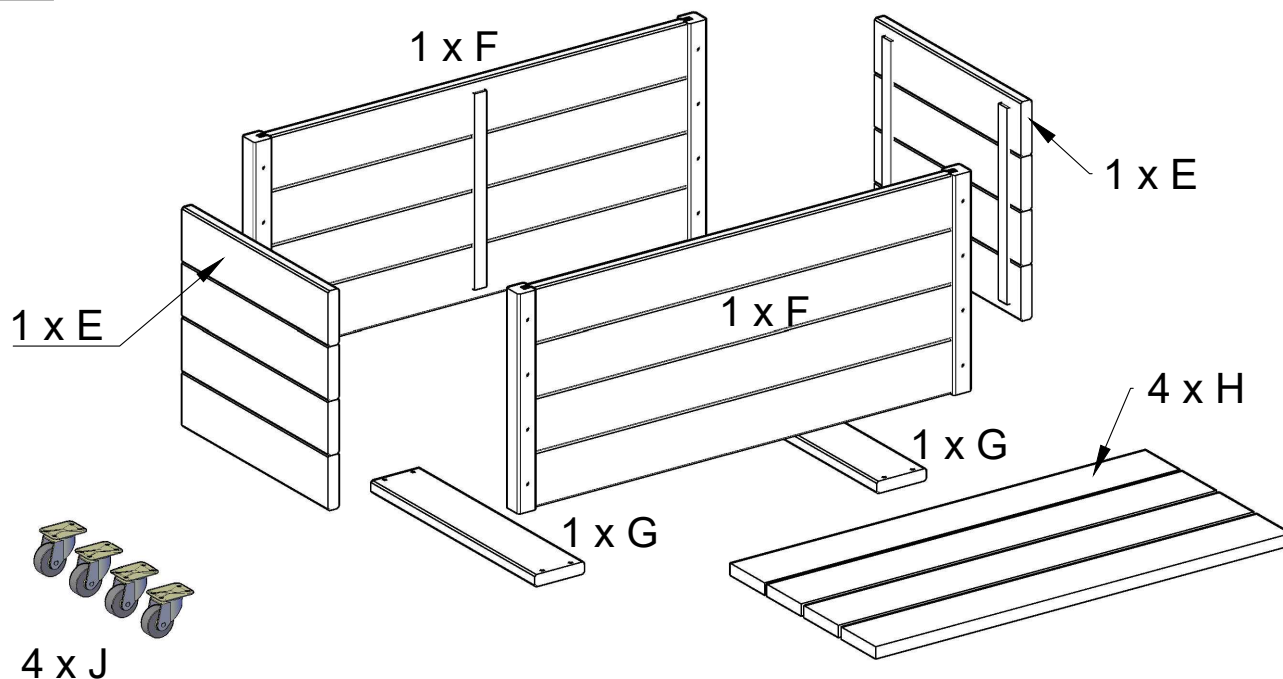
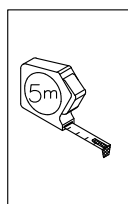
A x 16  
4 x 70mm



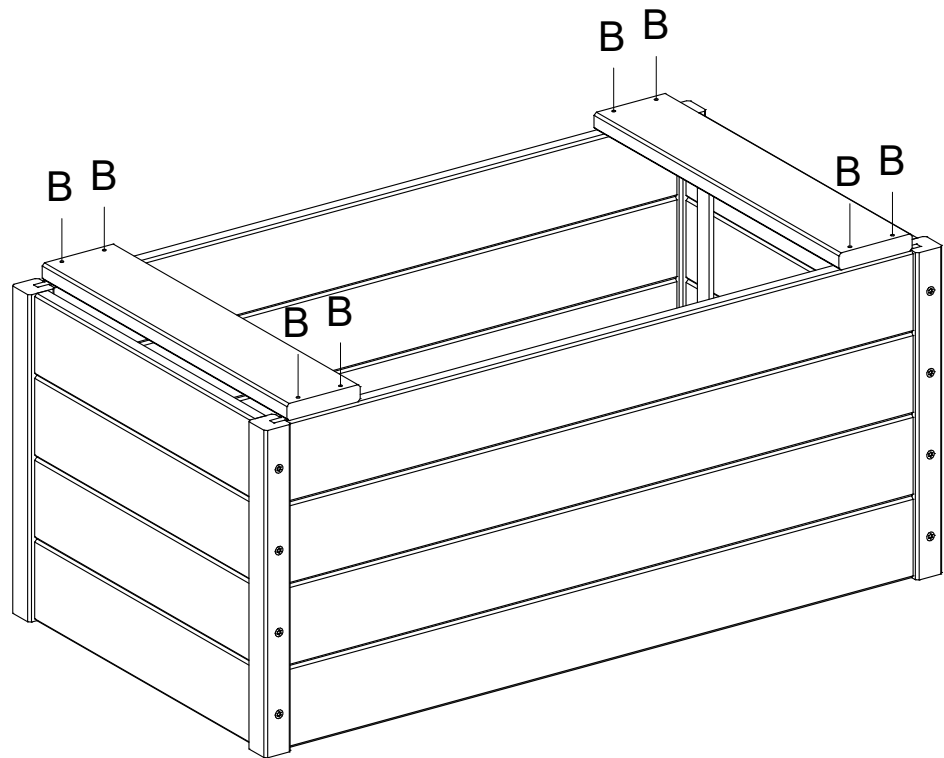
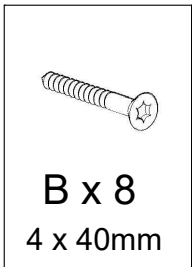
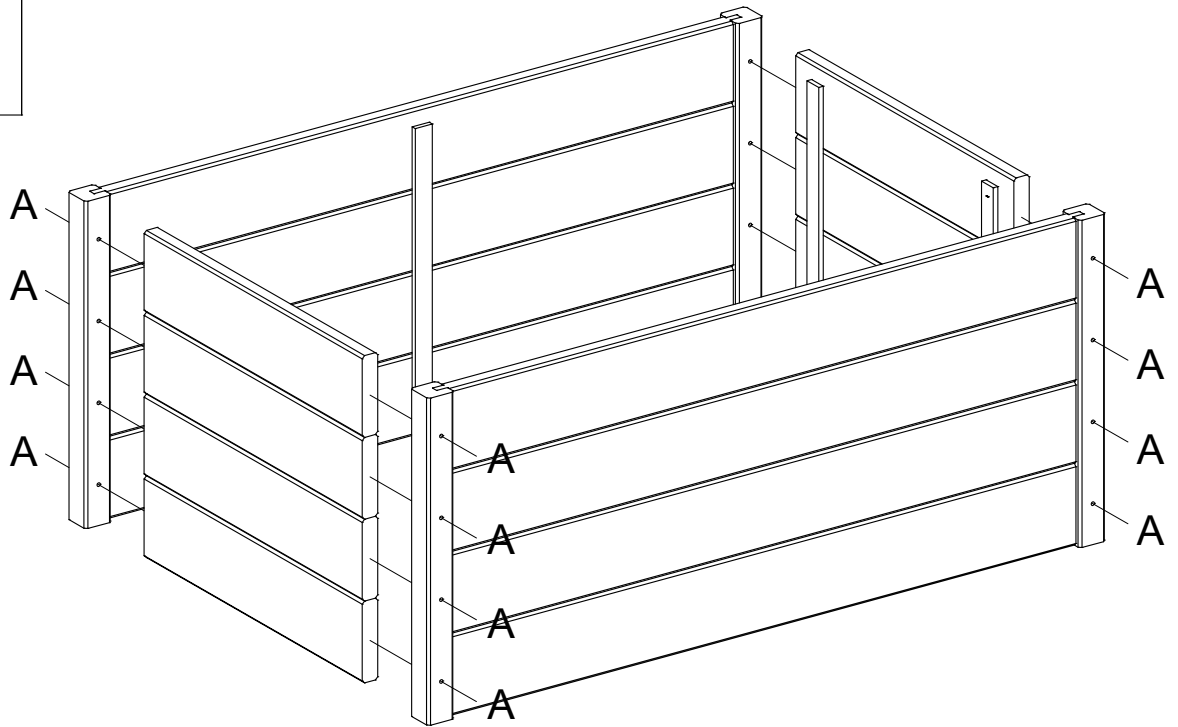
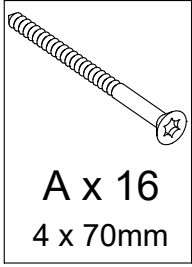
B x 8  
4 x 40mm



C x 16  
4 x 20mm

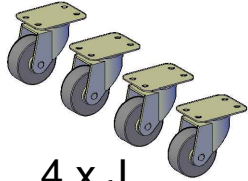


Revideret december 2017  
Geändert Dezember 2017  
Last update December 2017  
Dernière révision décembre 2017

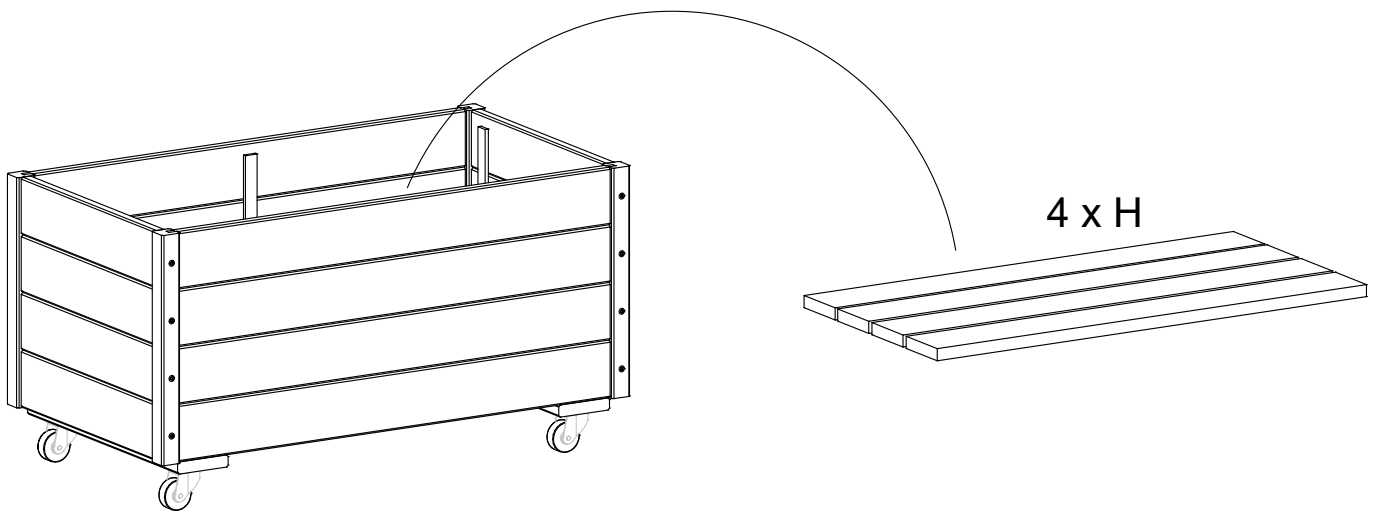
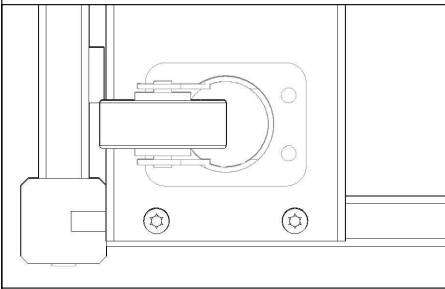
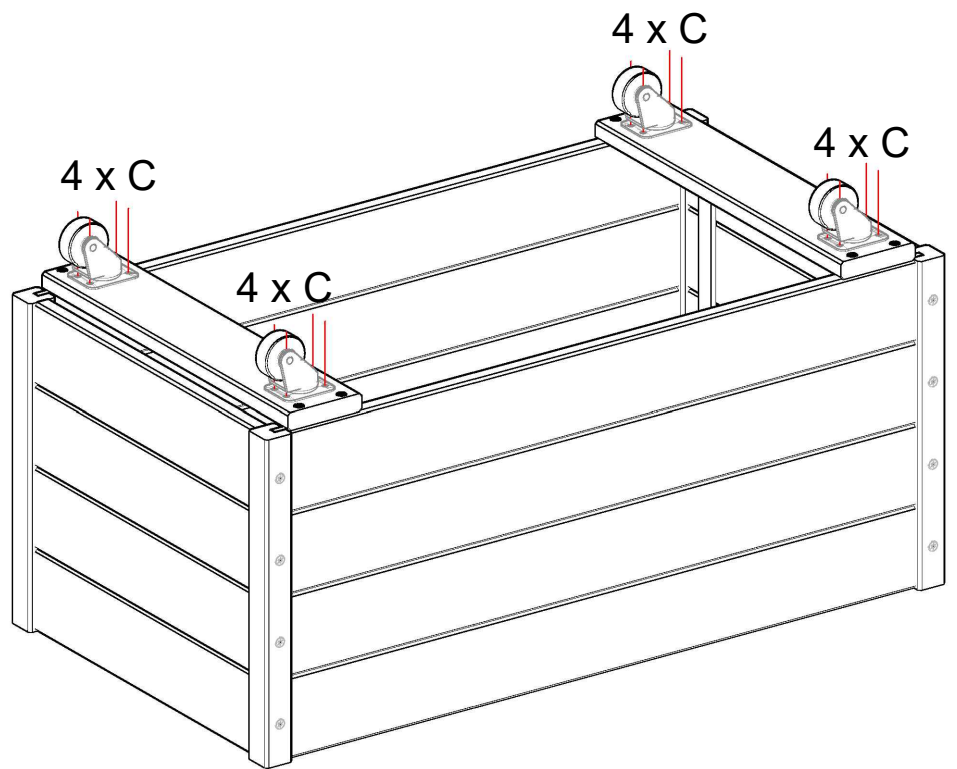




C x 16  
4 x 20mm



4 x J



DK

1. Vi anbefalder der bruges en Fiberdug.  
(Fiberdug prikket, så overskydende vand kan løbe ud).  
Købes særskilt i byggemarkedet.
2. Vi anbefalder der bruges en maxikap kasse.  
Købes særskilt i byggemarkedet.

DE

1. Wir empfehlen die Verwendung eines Fasertuch.  
(Wenn Sie es an einigen Stellen einschneiden, kann überflüssiges Wasser ablaufen).  
- Dieser ist separat im Fachhandel zu erwerben.
2. Wir empfehlen die Verwendung eines Kapillarbewässerungskastens  
- Dieser ist separat im Fachhandel zu erwerben.

UK

1. We recommend using a Fiber tex cloth.  
(The Fiber tex cloth is pierced so excessive water runs out.)  
- Purchased separately from the DIY store.
2. We recommend using a maxikap/Capillary box.  
- Purchased separately from the DIY store.

F

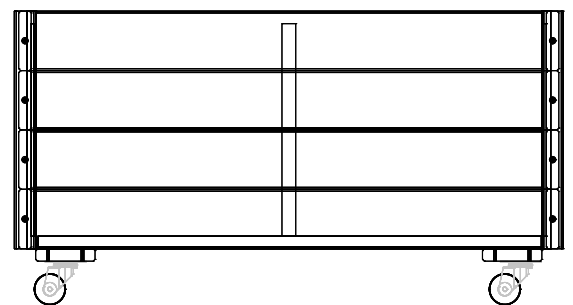
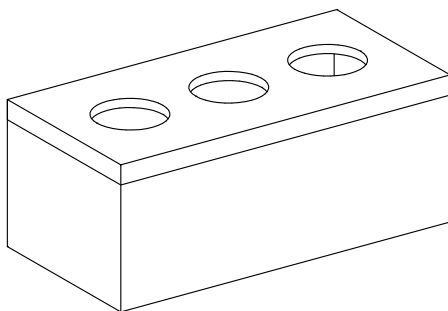
1. Nous vous recommandons toujours utiliser un chiffon doux.  
(Si vous coupez certains endroits, l'excédent d'eau pourra s'écouler).  
- Achetée séparément du magasin de bricolage.
2. Nous vous recommandons d'utiliser une boîte maxikap / Capillary.  
- Achetée séparément du magasin de bricolage.

1.



Fiberdug  
Fasertuch  
Fiber tex  
Chiffon doux

2.



Se [www.plus.dk](http://www.plus.dk) for yderligere information og vedligehold af materialer  
Weitere Informationen und Pflegehinweise finden Sie unter [www.plus.dk](http://www.plus.dk)  
[www.plus.dk](http://www.plus.dk) for further information and maintenance of materials  
Voir [www.plus.dk](http://www.plus.dk) pour plus d'informations et d'entretien de matériel